

8 7 6 5 4 3 2 1

F

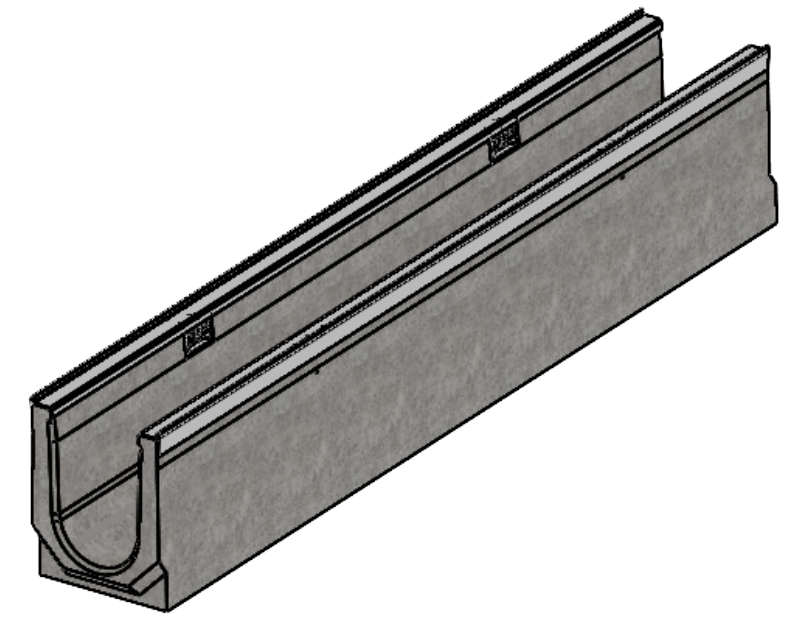
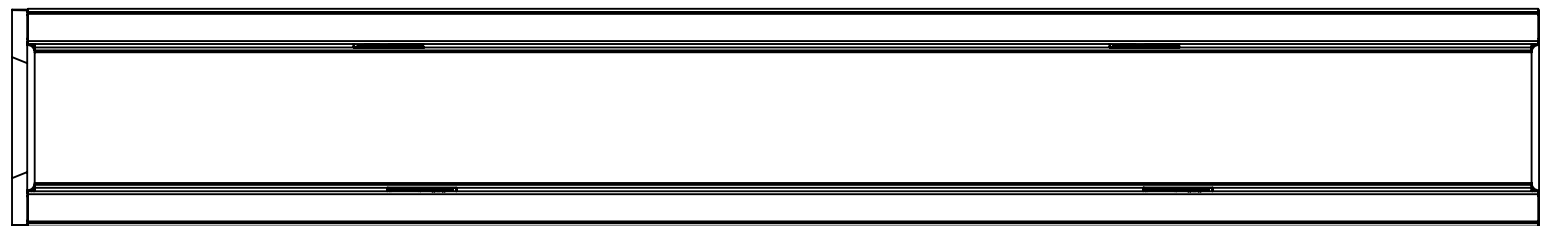
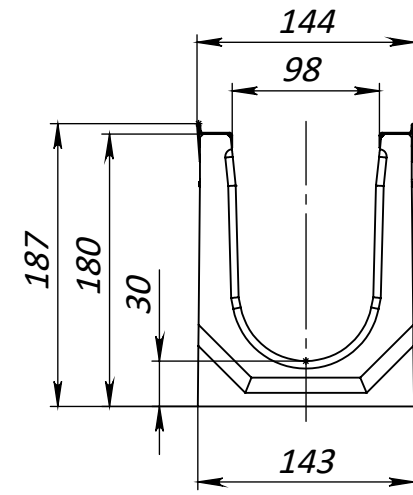
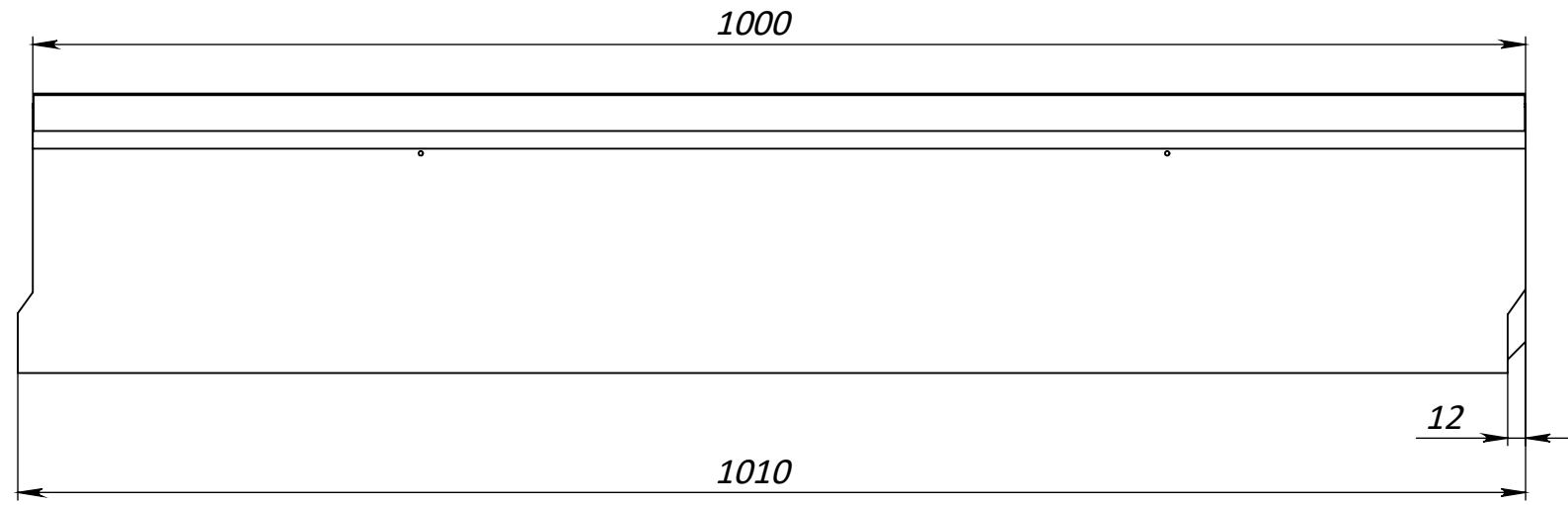
E

D


C

B

A



Допустиме відхилення фактичної маси від номінальної може становити до 8%

РОЗМІРИ ВКАЗАНО В МІЛІМЕТРАХ		ПОКРИТТЯ:		ГОСТРІ КРОМКИ ТА КРАЇ ПРИТУПИТИ		НЕ МАСШТАБУВАТИ КРЕСЛЕННЯ		ВЕРСІЯ	
ДОПУСКИ: ISO 2768 - C									
ЛІНІЙНІ:								НАЙМЕНУВАННЯ:	
КУТОВІ:								Лоток водовідвідний бетонний Base DN100 H180 з вставками пластиковими підсиленій C250	
ВИКОН.	КОЗАК М.	ПІДПИС	ДАТА			АРТИКУЛ:		A3	
ПЕРЕВ.	КИСЕЛИЦЯ В.					400007/180-1			
Т.КОНТ.						МАТЕРІАЛ:			
Н.КОНТ.						Бетон			
ЗАТВЕР.	МАЛИНОВСЬКИЙ І					МАСА: 29.00 кг		ЛІСТ 1 з 1	
						МАСШТАБ: 1:5			

8 7 6 5 4 3 2 1